

LANÇAMENTOS

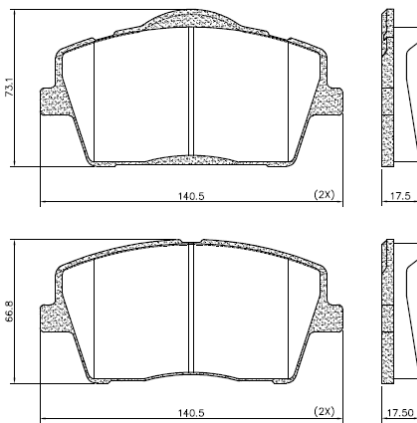
Novembro 2020

FRAS-LE
FORNECEDOR OFICIAL

STOCK CAR
FORNECEDOR OFICIAL

**a marca
de pastilha
+ lembrada
e + comprada
do Brasil**
Pesquisa Marcas na Oficina (Oficina Brasil)

PD/2213 Pastilha Dianteira

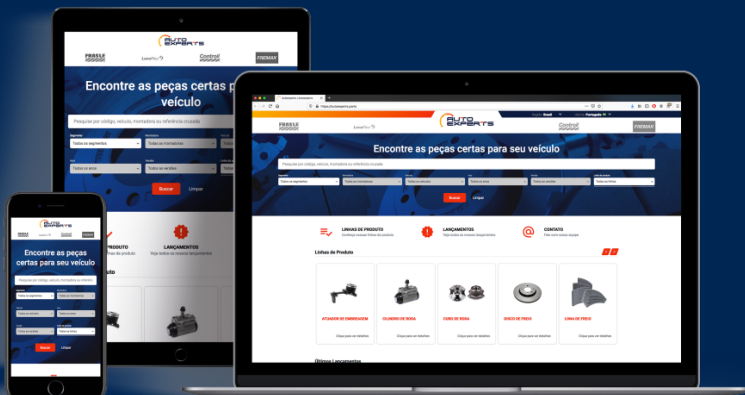


VOLVO

Veículo	OE	Ano
XC40 2.0	31471408	2018 / ...
XC40 1.5	31471407	2018 / ...

Imagens meramente ilustrativas.

new



Conheça estes e outros produtos em nosso **Catálogo Eletrônico** autoexperts.parts

www.fras-le.com

LANÇAMENTOS

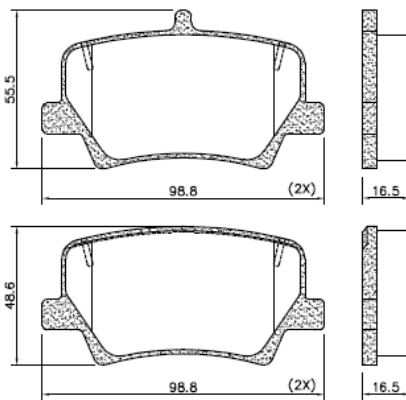
Novembro / 2020

FRAS-LE
FORNECEDOR OFICIAL

STOCK CAR
FORNECEDOR OFICIAL

**a marca
de pastilha
+ lembrada
e + comprada
do Brasil**
Pesquisa Marcas na Oficina (Oficina Brasil)

PD/1658 Pastilha Traseira

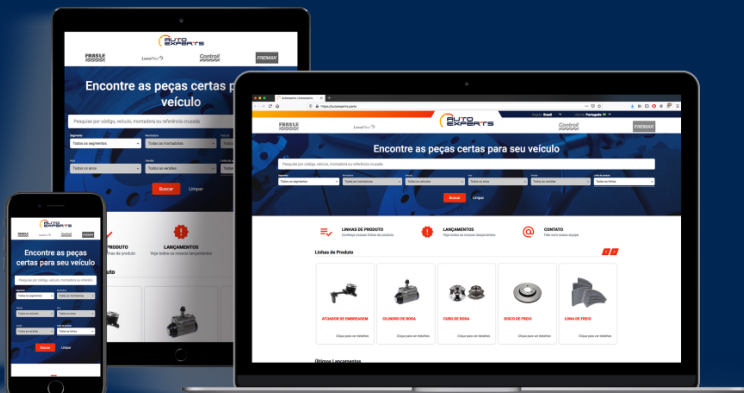


VOLVO

Veículo	OE	Ano
XC40 2.0	31471471	2018 / ...
XC40 1.5	31687033	2018 / ...

Imagens meramente ilustrativas.

new



Conheça estes e outros produtos em nosso **Catálogo Eletrônico** autoexperts.parts

www.fras-le.com