

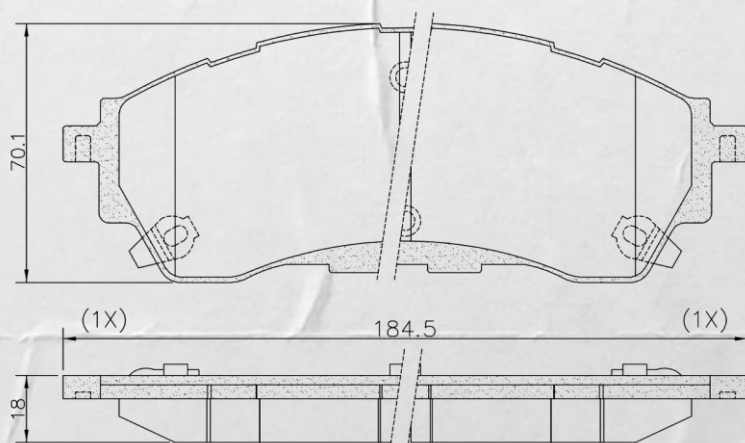
LANÇAMENTOS

Junho 2024



PD/2311

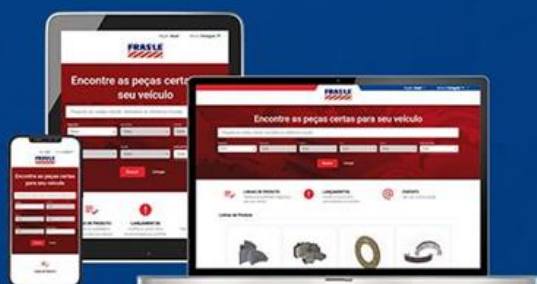
Pastilha Dianteira



Imagens meramente ilustrativas.

Marca	Veículo	OE	Ano / Modelo
FORD	RANGER	EB3Z2001A	2023 / ...

Código	Peso (kg)	Cód. Barras	Class. Fiscal	Embalagem C X L X A (mm)
PD/2311	1,50	789302603315.1	87083019	190X145X57



Acesse estes e outros produtos em nosso catálogo:
www.autoexperts.parts



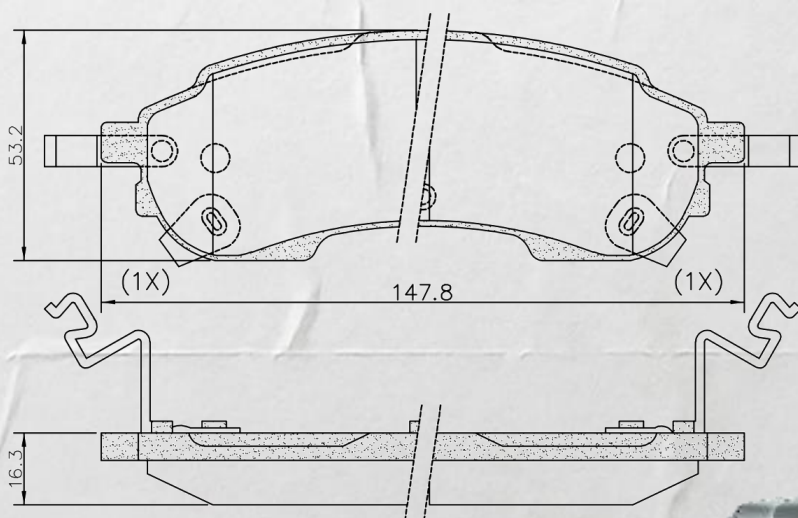
LANÇAMENTOS

Junho 2024



PD/2383

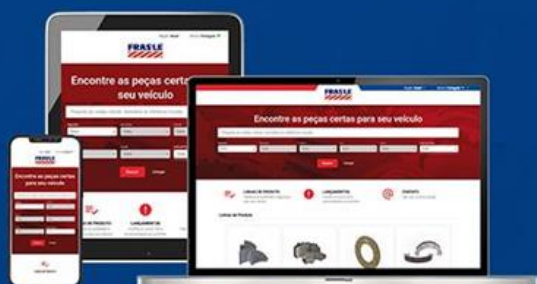
Pastilha Traseira



Imagens meramente ilustrativas.

Marca	Veículo	OE	Ano / Modelo
FORD	RANGER	68412364AC	2023 / ...

Código	Peso (kg)	Cód. Barras	Class. Fiscal	Embalagem C X L X A (mm)
PD/2383	1,50	789302603316.8	87083019	160X145X67



Acesse estes e outros produtos em nosso catálogo:
www.autoexperts.parts



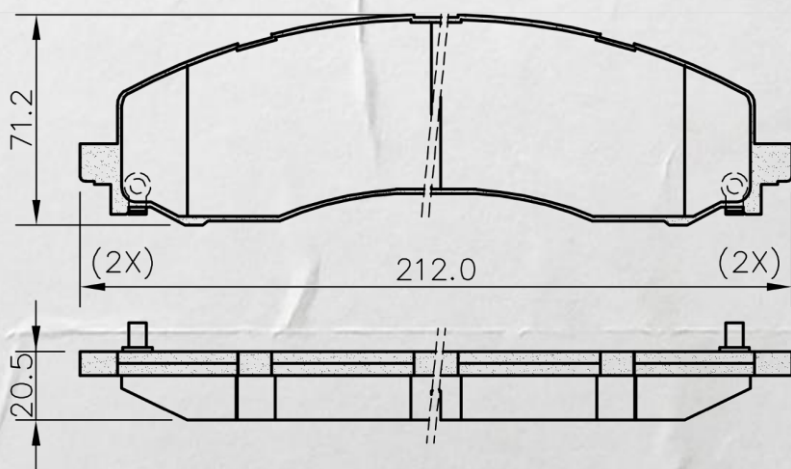
LANÇAMENTOS

Junho 2024



PD/2232

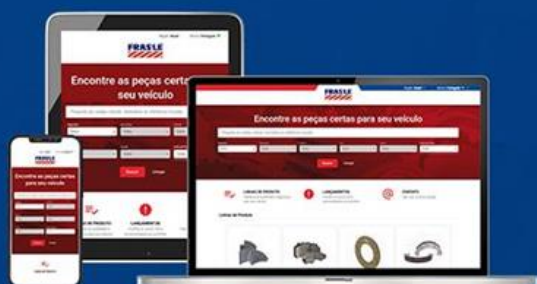
Pastilha Dianteira



Imagens meramente ilustrativas.

Marca	Veículo	OE	Ano / Modelo
DODGE RAM	2500 3500	68461656AA	2021 / ...

Código	Peso (kg)	Cód. Barras	Class. Fiscal	Embalagem C X L X A (mm)
PD/2232	1,50	789302607224.2	87083019	210X155X67



Acesse estes e outros produtos em nosso catálogo: www.autoexperts.parts



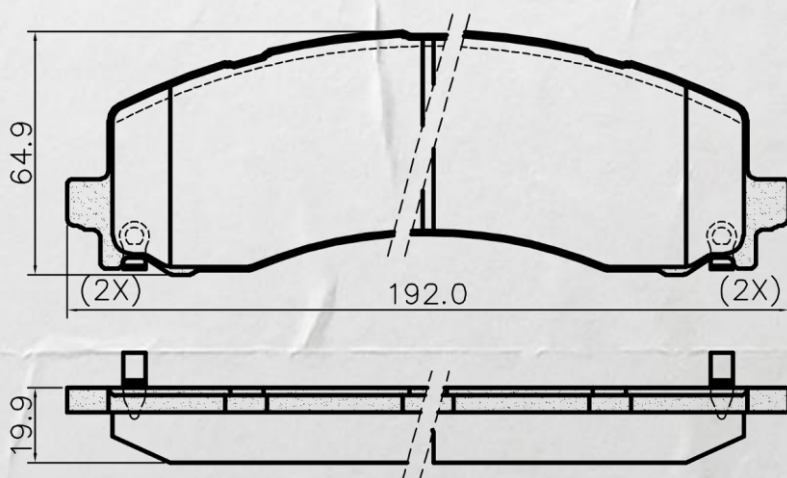
LANÇAMENTOS

Junho 2024



PD/2313

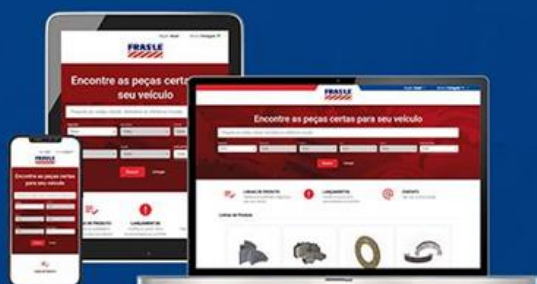
Pastilha Traseira



Imagens meramente ilustrativas.

Marca	Veículo	OE	Ano / Modelo
DODGE RAM	2500 3500	68453097AA	2021 / ...

Código	Peso (kg)	Cód. Barras	Class. Fiscal	Embalagem C X L X A (mm)
PD/2313	1,50	789302621293.8	87083019	210X135X62



Acesse estes e outros produtos em nosso catálogo:
www.autoexperts.parts



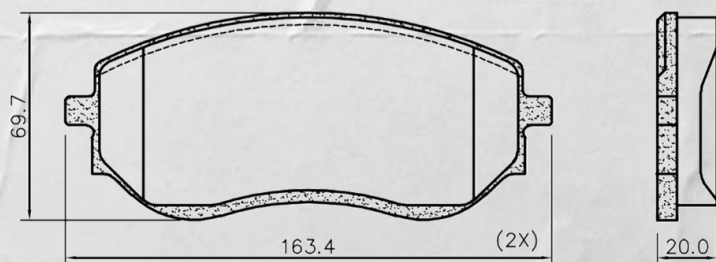
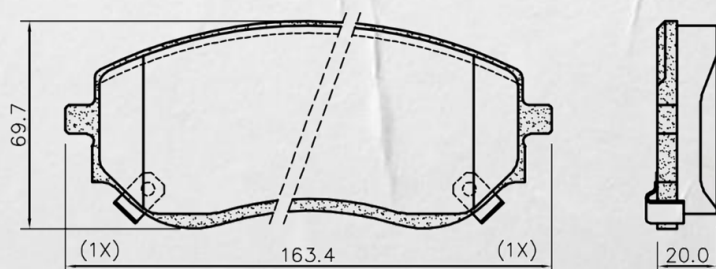
LANÇAMENTOS

Junho 2024



PD/1656

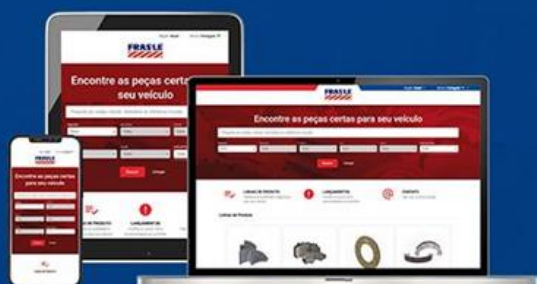
Pastilha Dianteira



Imagens meramente ilustrativas.

Marca	Veículo	OE	Ano / Modelo
NISSAN	FRONTIER	D10605JU0A	2022 / ...

Código	Peso (kg)	Cód. Barras	Class. Fiscal	Embalagem C X L X A (mm)
PD/1656	1,50	789302607312.6	87083019	170X155X67



Acesse estes e outros produtos em nosso catálogo:
www.autoexperts.parts



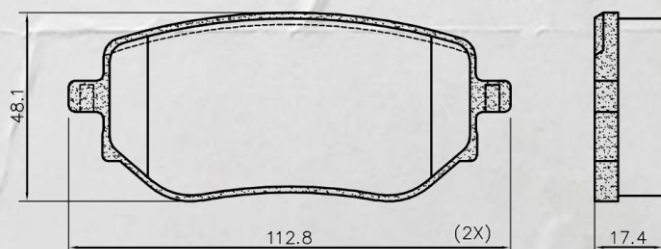
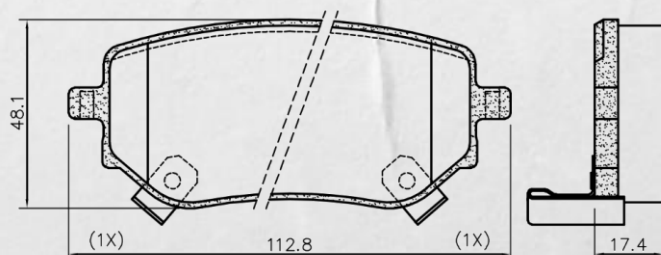
LANÇAMENTOS

Junho 2024



PD/1657

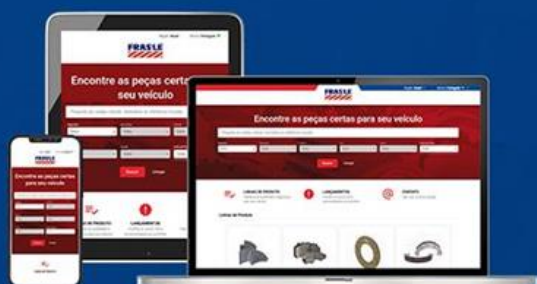
Pastilha Traseira



Imagens meramente ilustrativas.

Marca	Veículo	OE	Ano / Modelo
NISSAN	FRONTIER	4704230600	2022 / ...

Código	Peso (kg)	Cód. Barras	Class. Fiscal	Embalagem C X L X A (mm)
PD/1657	1,50	789302607313.3	87083019	130X130X52



Acesse estes e outros produtos em nosso catálogo:
www.autoexperts.parts



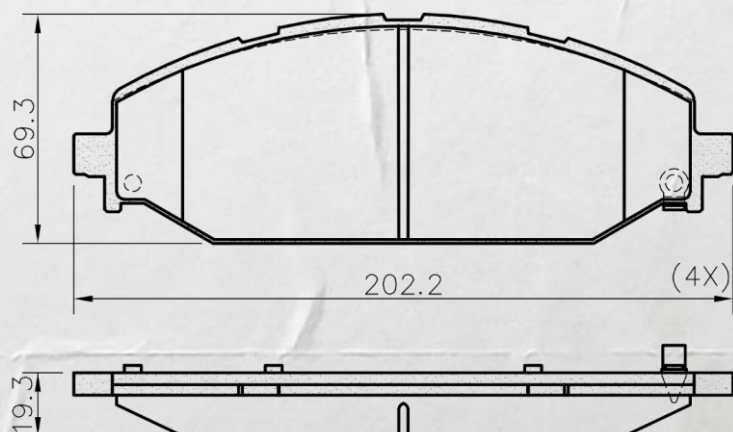
LANÇAMENTOS

Junho 2024



PD/2359

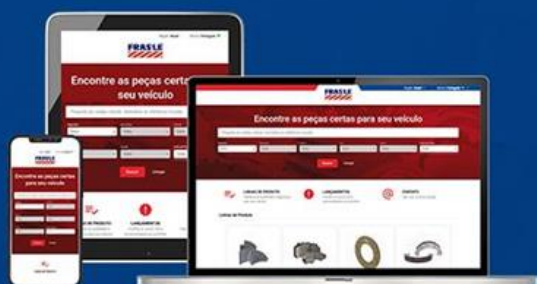
Pastilha Dianteira



Imagens meramente ilustrativas.

Marca	Veículo	OE	Ano / Modelo
DODGE RAM	1500	68412557AC	2020 / ...

Código	Peso (kg)	Cód. Barras	Class. Fiscal	Embalagem C X L X A (mm)
PD/2359	1,50	789302613486.5	87083019	210X155X67



Acesse estes e outros produtos em nosso catálogo:
www.autoexperts.parts



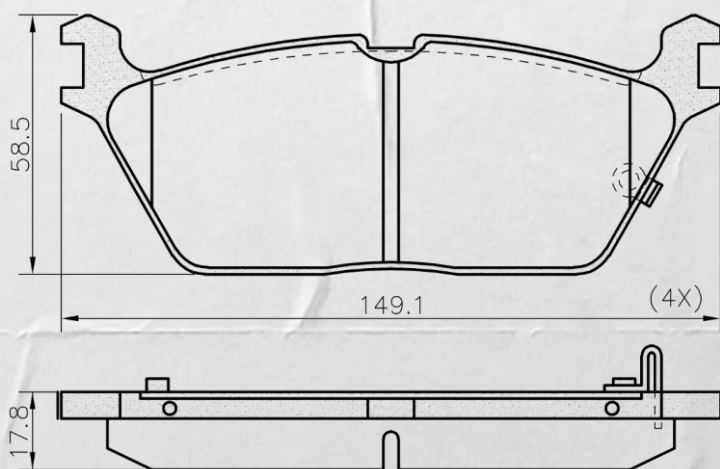
LANÇAMENTOS

Junho 2024



PD/2360

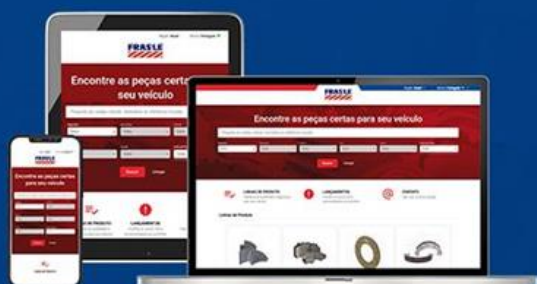
Pastilha Traseira



Imagens meramente ilustrativas.

Marca	Veículo	OE	Ano / Modelo
DODGE RAM	1500	68412364AA	2020 / ...

Código	Peso (kg)	Cód. Barras	Class. Fiscal	Embalagem C X L X A (mm)
PD/2360	1,50	789302613487.2	87083019	150X135X67



Acesse estes e outros produtos em nosso catálogo:
www.autoexperts.parts

