

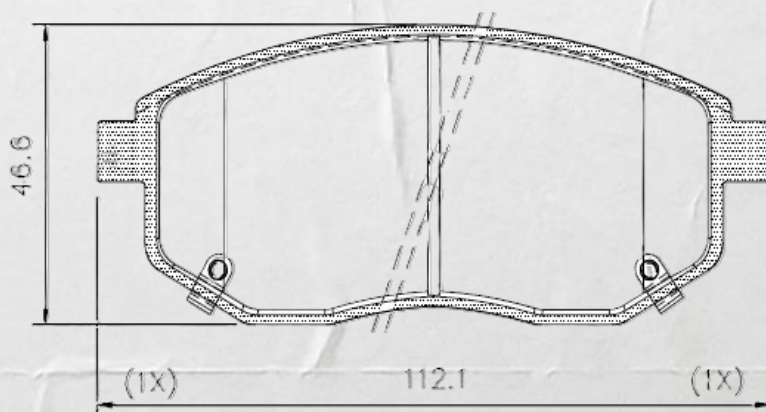
# LANÇAMENTOS

Abril 2026



## PD/2386

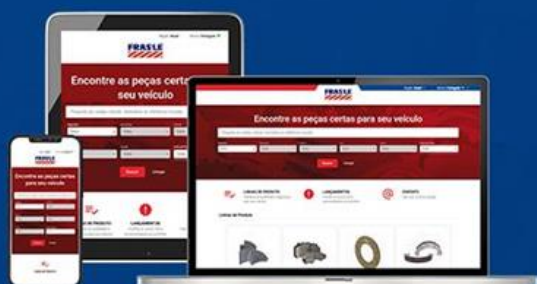
Pastilha Dianteira



Imagens meramente ilustrativas.

Marca	Veículo	OE	Ano / Modelo
RENAULT	KWID	410609323R	2024 / ...

Código	Peso (kg)	Cód. Barras	Class. Fiscal	Embalagem C X L X A (mm)
PD/2386	1,3	789302610222.2	87083019	210x185x57



Acesse estes e outros produtos em nosso catálogo:  
[www.autoexperts.parts](http://www.autoexperts.parts)



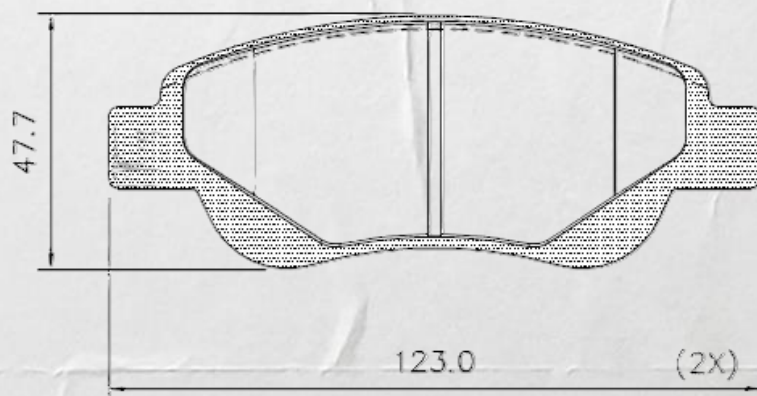
# LANÇAMENTOS

Abril 2026



## PD/2415

Pastilha Dianteira

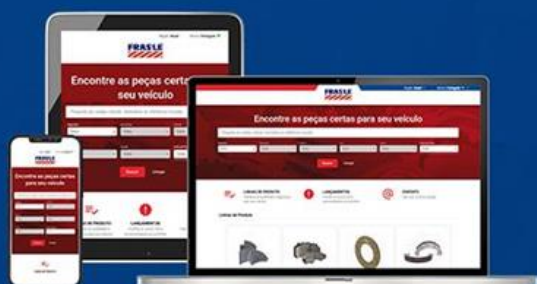


Marca	Veículo	OE	Ano / Modelo
JAC	E-J1	S3501L21167-60001	2023 / ...

Código	Peso (kg)	Cód. Barras	Class. Fiscal	Embalagem C X L X A (mm)
PD/2415	1,2	789302610223.9	87083019	210x185x57

Imagens meramente ilustrativas.



Acesse estes e outros produtos em nosso catálogo: [www.autoexperts.parts](http://www.autoexperts.parts)



# LANÇAMENTOS

Abril 2026

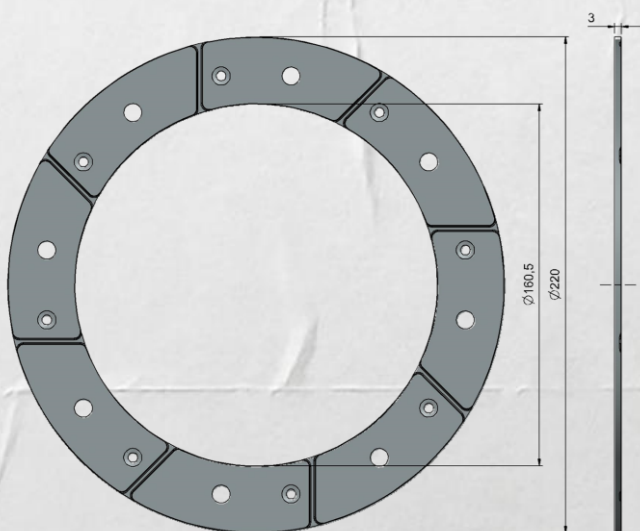


## Revestimentos de Embreagem



**RA/962**

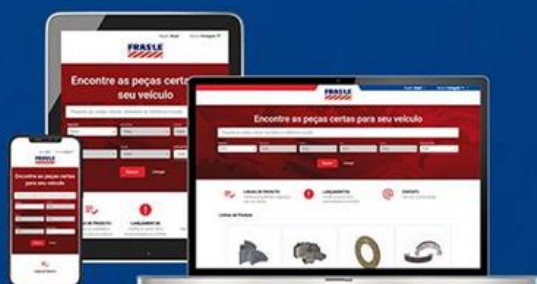
RT/300



Imagens meramente ilustrativas.

Marca	Veículo	OE	Ano / Modelo
FORD	KA	-	2016 / 2022

Código	Peso (kg)	Cód. Barras	Class. Fiscal	Embalagem C X L X A (mm)
RA/962	1,3	789302620068.3	68138910	220x220x60



Acesse estes e outros produtos em nosso catálogo:  
[www.autoexperts.parts](http://www.autoexperts.parts)

